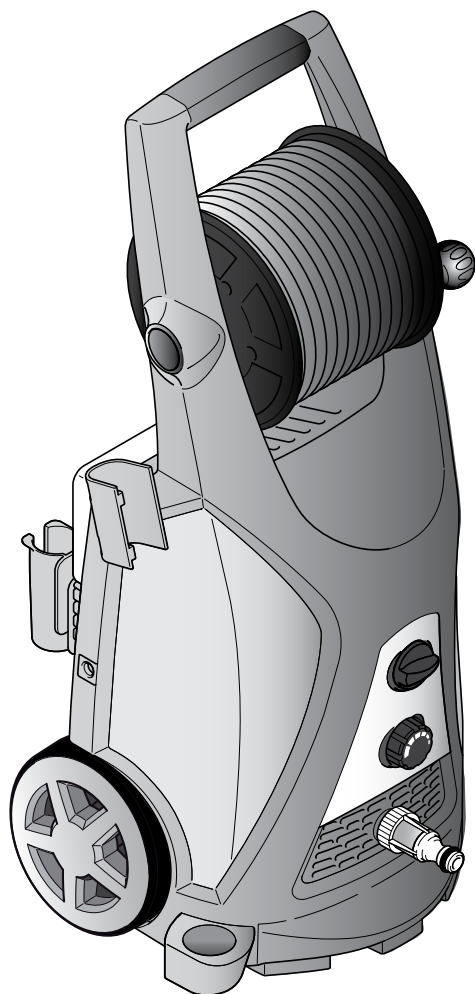




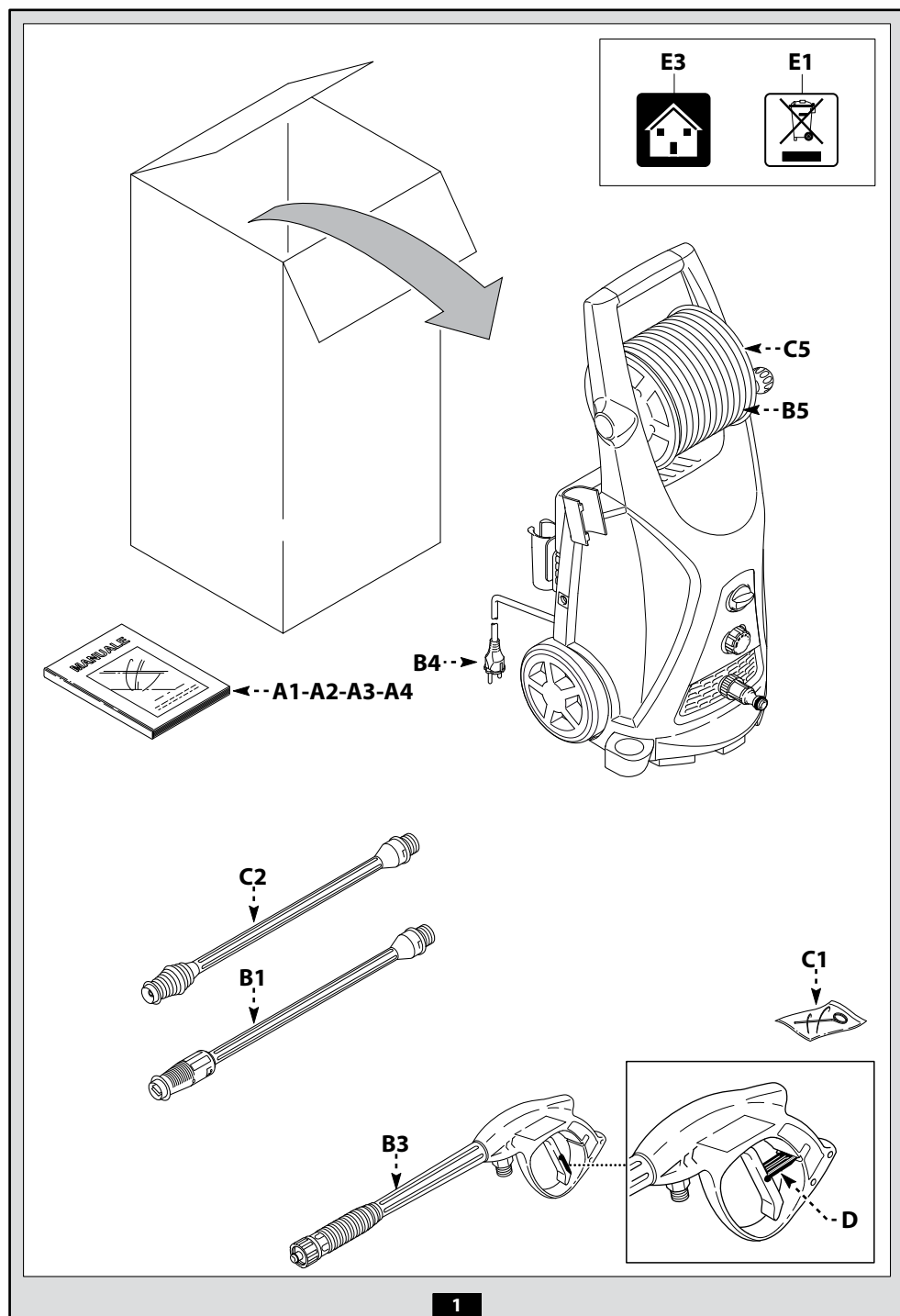
**BLUE<sup>®</sup>  
CLEAN**

**590**

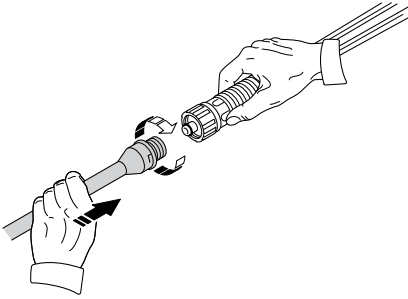


FR	<i>Lire ce manuel avant l'installation/utilisation du nettoyeur en faisant très attention aux INSTRUCTIONS POUR LA SÉCURITÉ</i>
EN	<i>Read this manual through carefully before installing/using the cleaner, paying special attention to the SAFETY INSTRUCTIONS</i>
DE	<i>Lesen Sie dieses Handbuch vor der Installation und dem Gebrauch des Hochdruckreinigers aufmerksam durch und achten Sie besonders auf die SICHERHEITSANWEISUNGEN</i>
IT	<i>Leggere questo manuale prima dell'installazione/uso dell'idropulitrice, prestando particolare attenzione alle ISTRUZIONI PER LA SICUREZZA</i>
ES	<i>Leer este manual antes de la instalación/uso de la hidrolimpiadora, prestando particular atención a las INSTRUCCIONES SOBRE SEGURIDAD</i>
PT	<i>Leia este manual antes de instalar/usar a lavadora a alta pressão, prestando muita atenção nas INSTRUÇÕES PARA A SEGURANÇA</i>
EL	<i>Διαβάστε το παρόν εγχειρίδιο πριν από την εγκατάσταση/χρήση του μηχανήματος πλύσης, με ιδιαίτερη προσοχή στις ΟΔΗΓΙΕΣ ΓΙΑ ΤΗΝ ΑΣΦΑΛΕΙΑ</i>
NL	<i>Lees vóór de installatie/het gebruik van de hogedrukreiniger deze handleiding goed door en in het bijzonder de VEILIGHEIDSVORSCHRIFTEN</i>
DA	<i>Læs denne vejledning inden installation og brug af højtryksrensere og vær særligt opmærksom på SIKKERHEDSREGLERNE</i>
NO	<i>Les denne håndboken før installasjon og bruk av høytrykksspyleren og vær spesielt oppmerksom på SIKKERHETSREGLENE</i>
FI	<i>Lue tämä käyttöopas ennen painepesurin asennusta/käyttöä. Kiinnitä erityistä huomiota TURVAOHJEISIIN</i>
SV	<i>Läs igenom bruksanvisningen före installation och användning av högtryckstvätten. Lägg speciellt märke till SÄKERHETSBESTÄMMELSERNA</i>
CS	<i>Před instalací nebo používáním tohoto čističe si pečlivě přečtěte tuto příručku. Zvýšenou pozornost věnujte části BEZPEČNOSTNÍ POKYNY</i>
PL	<i>Przed przystąpieniem do instalacji bądź użycia myjki należy dokładnie przeczytać niniejszy podręcznik, zwracając szczególną uwagę na treść części dotyczącej INSTRUKCJI BEZPIECZEŃSTWA</i>
SL	<i>Pozorno preberite ta navodila pred namestitvijo/uporabo čistilnika, pri čemer posebno pozornost namenite VARNOSTNIM NAVODILOM</i>
SK	<i>Pred inštaláciou/používaním čističa si pozorne prečítajte tento návod a buďte obzvlášť opatrní pri čítaní BEZPEČNOSTNÝCH POKYNOV</i>
LT	<i>Prieš sumontuodami ir naudodami įrenginį atidžiai perskaitykite šią naudojimo instrukciją, ypatingą dėmesį atkreipdami į SAUGOS INSTRUKCIJAS</i>
BG	<i>Прочетете това ръководство внимателно, преди да инсталирате/използвате машината за почистване, като обърнете особено внимание на ИНСТРУКЦИИТЕ ЗА БЕЗОПАСНОСТ</i>
RU	<i>Прочитайте данное руководство перед установкой моечной машины, обращая особенное внимание на ИНСТРУКЦИИ ПО БЕЗОПАСНОСТИ</i>
HU	<i>A tisztítóberendezés üzembehelyezése/használatá elótt olvassa át gondosan ezt a leírást, különös figyelmet szentelve a BIZTONSÁGI ELŐÍRÁSOK című résznek</i>
RO	<i>Citiți acest manual în întregime cu atenție înainte de a instala/utiliza aparatul de curățat, acordând o atenție mărită INSTRUCȚIUNILOR DE SIGURANȚĂ</i>
TR	<i>Hidro temizleyiciji kurmadan/kullanmadan önce, EMNİYET BİLGİLERİ'NE özellikle dikkat göstererek, işbu kılavuzu okuyunuz</i>
HR	<i>Prije montiranja/korištenja čistača pažljivo pročitajte ovaj priručnik i posebnu pozornost posvetite SIGURNOSNIM MJERAMA</i>
LV	<i>Pirms tīrīšanas ierīces uzstādīšanas/izmantošanas izlasiet šo rokasgrāmatu, īpaši vērīgi lasiet DROŠĪBAS NOTEIKUMUS</i>
ET	<i>Lugege see kasutusjuhend enne survepesuri töökinda seadmist/kasutamist hoolega läbi, pöörates erilist tähelepanu OHUTUSNÕUETELE</i>
UK	<i>Перед тим, як встановлювати/використовувати пристрій для миття, уважно прочитайте цей посібник, звертаючи особливу увагу на ІНСТРУКЦІЇ З БЕЗПЕКИ</i>

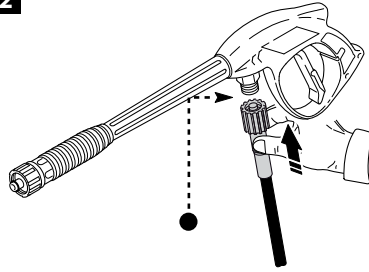




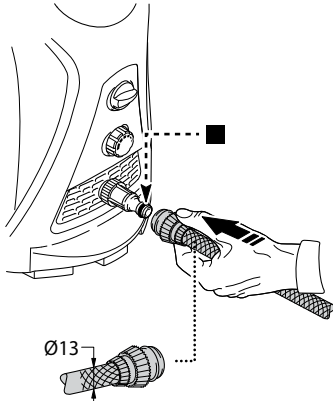
1



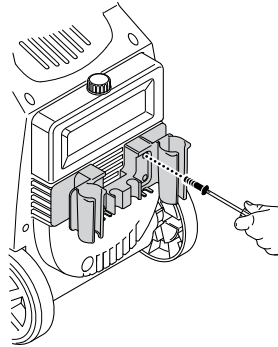
2



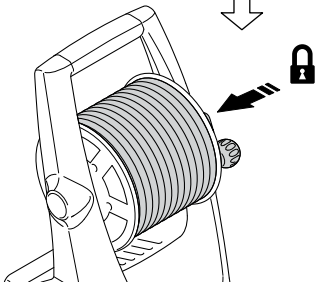
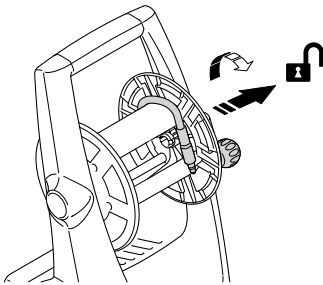
3



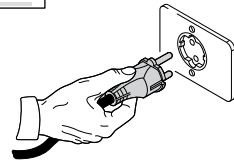
4

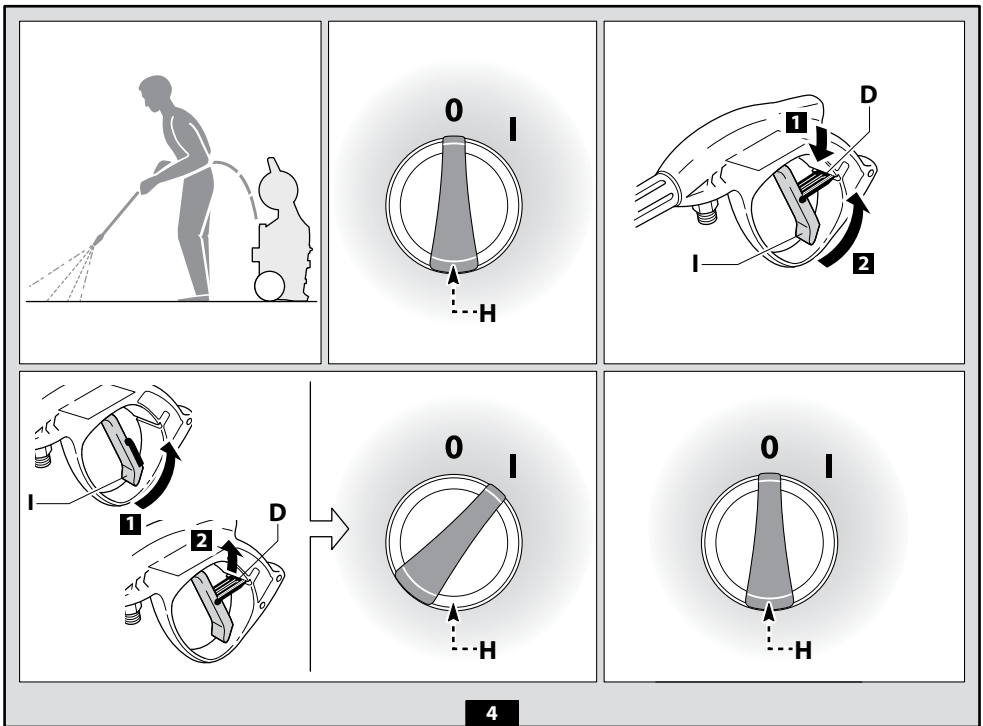
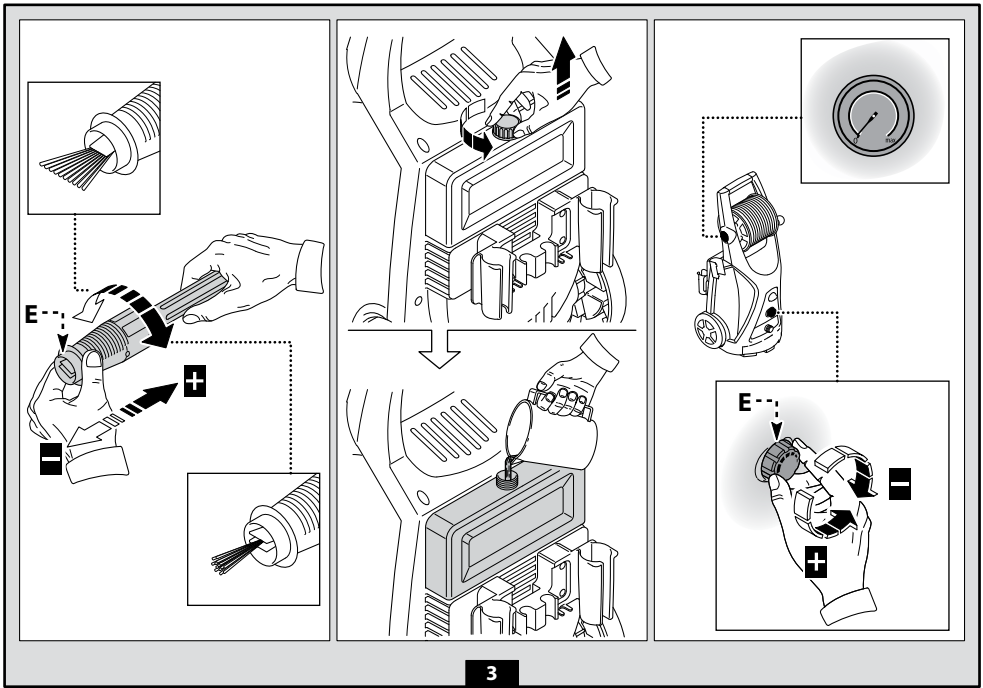


6



7





**3 ОБЩИЕ СВЕДЕНИЯ (РИС.1)****3.1 Пользование руководством**

Руководство по ЭКСПЛУАТАЦИИ И ОБСЛУЖИВАНИЮ - это составная часть вашего прибора; сохраните его для пользования в будущем. Перед установкой или использованием устройства внимательно прочитайте его. В случае перехода собственности на прибор, старый владелец обязан передать руководство новому владельцу.

**3.2 Поставка**

Прибор поставляется в картонной упаковке, в частично разобранном состоянии. Состав поставки представлен на рис.1

**3.2.1 Поставляемая документация**

- A1** Руководство по эксплуатации и обслуживанию
- A2** Инструкции по безопасности
- A3** Декларация соответствия
- A4** Гарантийные условия

**3.3 Утилизация упаковки**

Материалы, из которых состоит упаковка, не загрязняют окружающую среду. Тем не менее, их следует сдать в утиль или переработать по действующей норме в стране назначения.

**3.4 Информационные сигналы**

Соблюдайте сигналы, приведенные на табличках, установленных на приборе. Проверяйте их постоянное наличие и разборчивость, в противном случае заменяйте их, устанавливая в исходное положение.

Табличка E1 обязывает **не утилизировать** прибор, как обычные городские отходы. Его можно сдать дистрибьютору при покупке нового прибора. Электрические и электронные части, из которых состоит прибор, не должны использоваться в непредназначенных целях ввиду наличия вредных для здоровья веществ.

**3.4.1 Обозначения**

Значок E2 обозначает, что прибор предназначен для профессионального использования, то есть, опытными людьми, знающими технику, нормы и законы, способными выполнять необходимую деятельность для использования и обслуживания прибора.



Значок E3 обозначает, что прибор предназначен для непрофессионального (бытового) использования.

**4 ТЕХНИЧЕСКИЕ СВЕДЕНИЯ (РИС.1)****4.1 Предусмотренное использование**

Данный прибор предназначена для индивидуальной мойки автомашин, машин, плавсредств, каменной кладки и т.д., для удаления стойких загрязнений с помощью чистой воды и биоразлагающихся химических моющих средств.

Мыйка двигателей транспортных средств разрешается лишь только в том случае, если грязная вода собирается для переработки согласно действующим нормам.

- Температура воды на входе: **см. паспортную табличку на приборе.**

- Давление воды на входе: **мин. 0,1 МПа - макс. 1 МПа.**

- Температура рабочей окружающей среды: **выше 0°C.**

Данный прибор соответствует норме EN 60335-2-79/A1.

**4.2 Оператор**

Для определения оператора, использующего прибор (профессиональный или непрофессиональный) см. значок, имеющийся на обложке.

**4.3 Неразрешенное использование**

Запрещается использование неопытными людьми, не прочитавшими и не усвоившими приведенные в руководстве инструкции.

Запрещается питание прибора воспламеняющимися, взрывчатыми и токсичными веществами.

Запрещается использовать прибор в потенциально воспламеняющейся или взрывоопасной атмосфере.

Запрещается использовать нефирменные и непредназначенные для данной модели принадлежности.

Запрещается вносить в прибор изменения. Внесение изменений прекращает действие Декларации соответствия и освобождает изготовителя от гражданской и уголовной ответственности.

**4.4 Основные части**

- B1** Регулируемая головка
- B2** Удлинитель
- B3** Пистолет с предохранителем
- B4** Электрический шнур с вилкой
- B5** Шланг высокого давления
- B6** Емкость с моющим средством (если предусматривается)

4.4.1 *Принадлежности (если предусматриваются в поставке - см. рис. 1)*

- C1** Инструмент для чистки головки
- C2** Комплект вращающейся форсунки
- C3** Ручка
- C4** Щетка
- C5** Наматыватель шланга

**4.5 Защитные устройства****Внимание, опасность!**

**Не нарушайте и не изменяйте настройку предохранительного клапана.**

- Предохранительный и/или ограничительный клапан давления. Предохранительный клапан является также ограничительным клапаном давления. Когда закрывается пистолет, клапан открывается и вода циркулирует под действием всасывания насоса или же сливается на пол.
- **Термостатический клапан (D1** там, где предусматривается) Если температура воды превышает предусмотренную изготовителем температуру, термостатический клапан сбрасывает горячую воду и забирает количество холодной воды, которое равно количеству сброшенной воды вплоть до восстановления правильной температуры.
- Предохранитель (D): предотвращает случайную подачу струи.

**5 УСТАНОВКА (РИС.2)****5.1 Монтаж****Внимание, опасность!**

**Все операции по установке и монтажу должны выполняться при отключенном от электрической сети приборе.**

Последовательность монтажа см. на рис.2.

**5.2****Установка вращающейся форсунки**

(Для оборудованных моделей).

Комплект вращающейся форсунки обеспечивает большую мощность мойки. Использование вращающейся форсунки может совпасть с падением давления, равным 25% по сравнению с давлением, полученным при использовании регулируемой головки.

Тем не менее, ее использование позволяет получать более высокую мощность мойки благодаря эффекту вращения, придаваемому струе воды.

**5.3****Электрическое подключение****Внимание, опасность!**

**Убедитесь, что электрическая сеть соответствует напряжению и частоте (В - Гц), указанным на идентификационной табличке прибора (рис.2). Подключите прибор к электрической сети с исправной системой заземления и дифференциальной защитой (30 мА), которая будет отключать электрическое питание в случае коротких замыканий.**

**5.3.1 Использование удлинительных кабелей**

Используйте кабели и вилки со степенью защиты "IPX5".

Сечение удлинительных кабелей должно быть пропорционально их длине: чем длиннее кабель, тем больше должно быть сечение, см. таблицу I.

**5.4****Подключение воды****Внимание, опасность!**

**Используйте лишь только фильтрованную или чистую воду. Кран для подключения воды должен обеспечивать производительность, равную производительности насоса.**

Расположите прибор как можно ближе к водопроводной сети.

**5.4.1 Соединительные патрубки**

- Выход воды (OUTLET)
- Вход воды с фильтром (INLET)

#### 5.4.2 Подключение к городской водопроводной сети

Прибор может быть подключен непосредственно к городской водопроводной сети питьевой воды лишь только в том случае, если на питающей трубе установлен прямой клапан с опорожнением, соответствующий действующим нормам. Убедитесь, что труба имеет диаметр не менее 13 мм, и что она усилена.

## 6 РЕГУЛИРОВКА (СТР.3)

- 6.1 Регулировка головки** (если предусматривается)  
Для регулировки струи воды вращайте головку (E).
- 6.2 Регулировка подачи моющего средства** (если предусматривается)  
Вращайте регулятор (F) для дозировки подачи моющего средства.
- 6.3 Регулировка подачи мощного средства**  
Переведите регулируемую головку (E) в положение "■" для подачи мощного средства при правильном давлении (если предусматривается).
- 6.4 Регулировка давления** (если предусматривается)  
Вращайте регулятор (G) для изменения рабочего давления. Давление показывается на манометре (при наличии).

## 7 СВЕДЕНИЯ ПО ЭКСПЛУАТАЦИИ (РИС. 4)

### 7.1 Органы управления

- Пусковое устройство (H).

Переведите пусковое устройство в положение (ON/1) и:

- включите двигатель (в моделях без устройства TSS).
- подготовьте двигатель к работе (в моделях, оборудованных устройством TSS). Если пусковое устройство оборудовано контрольной лампой, то она должна загореться. При наличии положений "low/high", они предназначены для:  
Low : Мойка при низком давлении.  
High : Мойка при высоком давлении.

Переведите пусковое устройство в пол. (OFF/0) для остановки работы прибора.

Если пусковое устройство оборудовано контрольной лампой, она должна погаснуть.

- Рычаг управления струей воды (I).



**Внимание, опасность!**

Прибор должен устанавливаться на прочную и устойчивую поверхность, как показано на (рис. 4).

### 7.2 Включение

- Полностью откройте кран водопроводной сети.
- Снимите пистолет с предохранителя (D).
- Удерживайте пистолет открытым несколько секунд, после чего включите прибор с помощью пускового устройства (ON/1).



**Внимание, опасность!**

Перед включением прибора убедитесь, что он правильно подключен к питанию водой. Работа "всухую" может повредить прибор. Во время работы не закрывайте вентиляционные решетки. Модели TSS - В моделях TSS с автоматическим отключением напора:

- **закрывая** пистолет, динамическое давление автоматически выключает электрический двигатель (см. рис. 4);
- **открывая** пистолет, падение давления автоматически запускает двигатель и давление образуется с небольшой задержкой;
- для исправной работы TSS **закрывание и открытие** пистолета не должно выполняться с интервалом **менее 4-5 секунд**.

При первом запуске трехфазных моделей для профессионального использования включите прибор на короткое время для проверки направления вращения двигателя. Если вентилятор двигателя вращается против часовой стрелки, то поменяйте местами две из трех фаз (L1, L2, L3) в электрической вилке.

**Для предотвращения повреждений машины не допускайте работу всухую и не прерывайте во время работы машины струю воды на время, превышающее 10 минут (для моделей без устройства TSS).**

### 7.3 Остановка

- Переведите пусковое устройство в пол. (OFF/0).
- Откройте пистолет и сбросьте давление внутри шлангов.
- Поставьте пистолет на предохранитель (D).

### 7.4 Повторное включение

- Снимите пистолет с предохранителя (D).
- Откройте пистолет и выпустите остаточный воздух из шлангов.
- Переведите пусковое устройство в положение (ON/1).

### 7.5 Отключение

- Выключите прибор (OFF/0).
- Вывньте вилку из розетки.
- Закройте водопроводный кран.
- Сбросьте остаточное давление из пистолета, вплоть до полного вытекания воды из головки.
- После работы опорожняйте и промывайте бак моющего средства. Для промывки бака используйте чистую воду вместо моющего средства.
- Поставьте пистолет на предохранитель.

### 7.6 Заправка и пользование моющим средством

**Моющее средство должно подаваться при нахождении регулируемой головки в положении "■" (если предусматривается).** Использование более длинного шланга высокого давления, чем входящий в комплект с моечной машиной, или же использование дополнительного удлинителя шланга может уменьшить или полностью прекратить всасывание моющего средства. Заполните емкость моющим средством с высокой степенью разложения.

### 7.7 Рекомендации по правильной мойке

Растворите грязь нанесением разбавленного в воде моющего средства на сухую поверхность.

На вертикальных поверхностях выполняйте движения снизу вверх. Выдержите 1-2 минуты, не смывая поверхность. Затем очистите поверхность струей под высоким давлением с расстояния более 30 см, начиная снизу. Избегайте попадание стекающей воды на невымытые поверхности.

В некоторых случаях для удаления грязи необходимо механическое действие моечных щеток.

Высокое давление не всегда является наилучшим решением для качественной мойки, так как может повредить некоторые поверхности. Не рекомендуется использовать игольчатую струю регулируемой головки и вращающуюся форсунку Комплект вращающейся форсунки на легко повреждаемых и окрашенных поверхностях, а также на компонентах под давлением (напр., шинах, клапанах накачивания ...).

Хорошее моющее действие зависит в равной степени от давления и объема воды.

## 8 ОБСЛУЖИВАНИЕ (РИС. 5)

Все операции обслуживания, не включенные в данную главу, должны выполняться в официальном Центре продажи и обслуживания.

**Внимание, опасность!**

Перед выполнением любых работ на приборе выньте вилку из сетевой розетки.

### 8.1 Чистка головки

- Снимите удлинитель с пистолета.
- Очистите отверстие головки при помощи специального инструмента (C1).

### 8.2 Чистка фильтра

Проверьте всасывающий фильтр (L) и фильтр моющего средства (если предусматривается) до каждого использования и в случае необходимости выполните чистку, как указывается.

### 8.3 Разблокирование двигателя (если предусматривается)

В случае продолжительного простоя известковые отложения могут вызвать блокировку двигателя. Для разблокирования двигателя верните вал двигателя при помощи приспособления (M).

### 8.4 Хранение

Перед тем, как поместить прибор на зимнее хранение, включите его в использование неедкого и нетоксичного антифриза.

Поместите машину в сухое и защищенное от мороза место.

## 9 ВОЗМОЖНЫЕ НЕИСПРАВНОСТИ И ИХ УСТРАНЕНИЕ

Неисправность	Возможная причина	Способ устранения
Насос не достигает установленного давления	Износ форсунки	Заменить форсунку
	Загрязнение фильтра воды	Очистите фильтр (L) (рис. 5)
	Недостаточное питание водой	Полностью открыть кран
	Всасывание воздуха	Проверить соединения
	Воздух в насосе	Выключить прибор и включить пистолет до получения непрерывной струи. Вновь включить прибор.
Насос обнаруживает скачки давления	Неправильная регулировка головки	Повернуть головку (E) (+) (рис. 3)
	Срабатывание термостатического клапана	Дождитесь восстановления правильной температуры воды
	Забор воды из внешнего резервуара	Подключить прибор к водопроводной сети
	Слишком высокая температура воды на входе	Понизить температуру
Двигатель гудит, но не запускается	Засорение форсунки	Очистить форсунку (рис. 5)
	Всасывающий фильтр (L) грязный	Очистите фильтр (L) (рис. 5)
	Недостаточное напряжение в сети	Убедитесь, что напряжение сети соответствует указанному на паспортной табличке (рис. 2)
	Понижение напряжения, вызванное удлинителем	Проверьте характеристики удлинителя
Электродвигатель не запускается	Длительный простой прибора	Обратитесь в официальный сервисный центр техобслуживания
	Проблемы с устройством TSS	Обратитесь в официальный сервисный центр техобслуживания
	Отсутствие напряжения	Проверьте наличие напряжения в сети и убедитесь, что вилка правильно подключена (*)
	Проблемы с устройством TSS	Обратитесь в официальный сервисный центр техобслуживания
Утечка воды	Длительный простой прибора	При помощи инструмента (M) разблокируйте двигатель через отверстие в задней части (для моделей, в которых оно предусматривается) (рис. 5)
	Износ уплотнительных прокладок	Замените уплотнительные прокладки в официальном сервисном центре техобслуживания
	Срабатывание предохранительного клапана со свободным сбросом	Обратитесь в официальный сервисный центр
Повышенный шум при работе прибора	Слишком высокая температура воды	Понизьте температуру (см. технические данные)
Утечка масла	Износ уплотнительных прокладок	Обратитесь в официальный сервисный центр техобслуживания
Только для TSS: прибор включается, несмотря на закрытый пистолет	Дефекты герметичности системы высокого давления или же в контуре насоса	Обратитесь в официальный сервисный центр техобслуживания
Только для TSS: нажимая на рычаг пистолета, вода не вытекает (при подключенном к водопроводу шланге)	Засорение форсунки	Очистить форсунку (рис. 5)
Не всасывается моющее средство	Положение регулируемой головки при высоком давлении	Переведите головку в положение "■" (рис. 3)
	Слишком густое моющее средство	Разбавьте водой
	Использование удлинителей шланга высокого давления	Установите оригинальный шланг
	Контур моющего средства засорен или пережат	Промойте чистой водой и устраните пережатые участки. Если проблема не устранилась, обратитесь в официальный сервисный центр

(\*) Если во время работы двигатель останавливается и не запускается, то подождите 2-3 минуты перед тем, как запустить его (срабатывание тепловой защиты). Если это явление обнаруживается несколько раз, обращайтесь в Сервисную службу.

**CE** **ДЕКЛАРАЦИЯ СООТВЕТСТВИЯ** **RU**

Заявляем, возлагая на себя полную ответственность за данную декларацию, что данная продукция соответствует следующим нормам и соответствующим документам

EN 60335-1 - EN 60335-2-79; EN 55014-1; EN 55014-2;  
EN 61000-3-2; EN 61000-3-3; EN 61000-3-11; EN 60704-1

на основании требований директив:

2006/42/EC




2006/95/EC, 2002/95/EC, 2002/96/EC, 2004/108/EC, 2000/14/EC

Имя и адрес лица, уполномоченного выдавать техническую документацию:  
Стефано Ревербери / Директор-распорядитель AR  
Via ML King, 3 - 41122 Modena, Italia

Дата: 29.12.2009  
Модена (Италия)  
Стефано Ревербери  
Управляющий директор

*Stefano Reverberi*

**МОДЕЛЬ** **ЗАВОДСКОЙ НОМЕР**

XXXXXXX	
S/N.xxxxxxxxxx	
MADE IN xxxxxx	
xxx V	xx Hz kW x.x IP X5
xxx l/h	
xx bar	Max xxx bar max xx°C
(x Mpa)	(Max xx Mpa)
P IN Max :	xx bar (x Mpa)
	
<b>XX</b> dB	
Distributed by xxxxxxxxxxxxxxxxxxxxxxxxxxxxxxx	